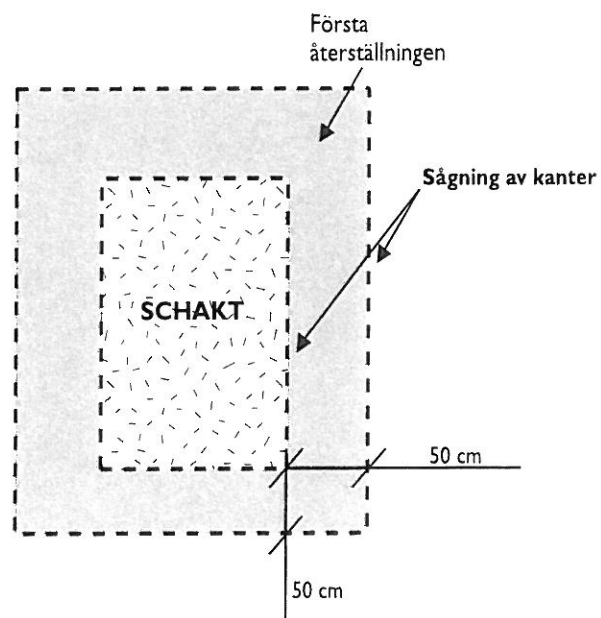


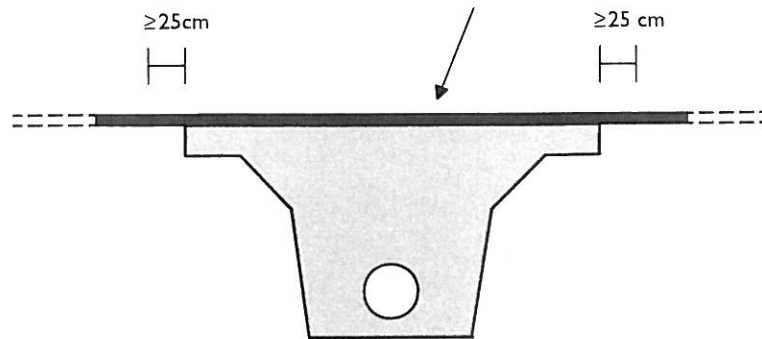
Tvärsektion på första återställningen



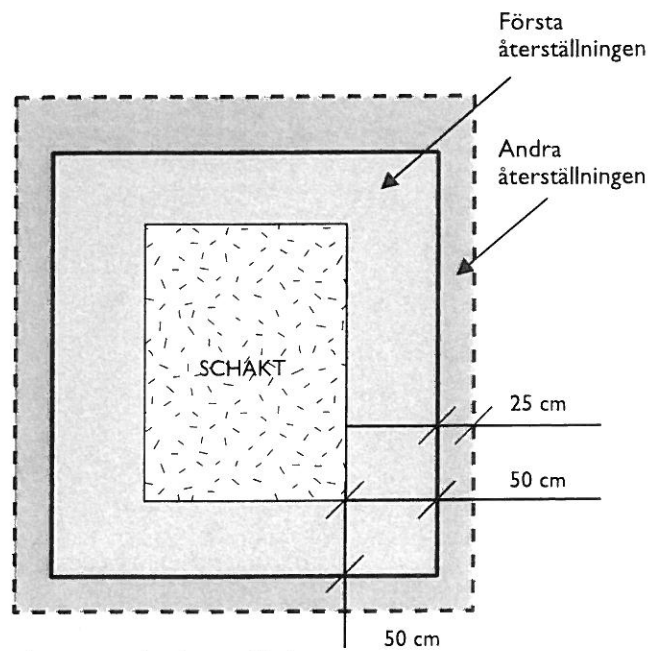
Omfattning av första återställningen

**Andra återställningen**

Grundkrav:  
den provisoriska beläggningen fräses bort på ett avstånd av minst 25 cm åt vardera håll runt den första återställningen. Ytan beläggs med beläggningstyp enligt anvisningar.



Tvärsektion av andra återställningen



Minsta omfattning av andra återställningen