

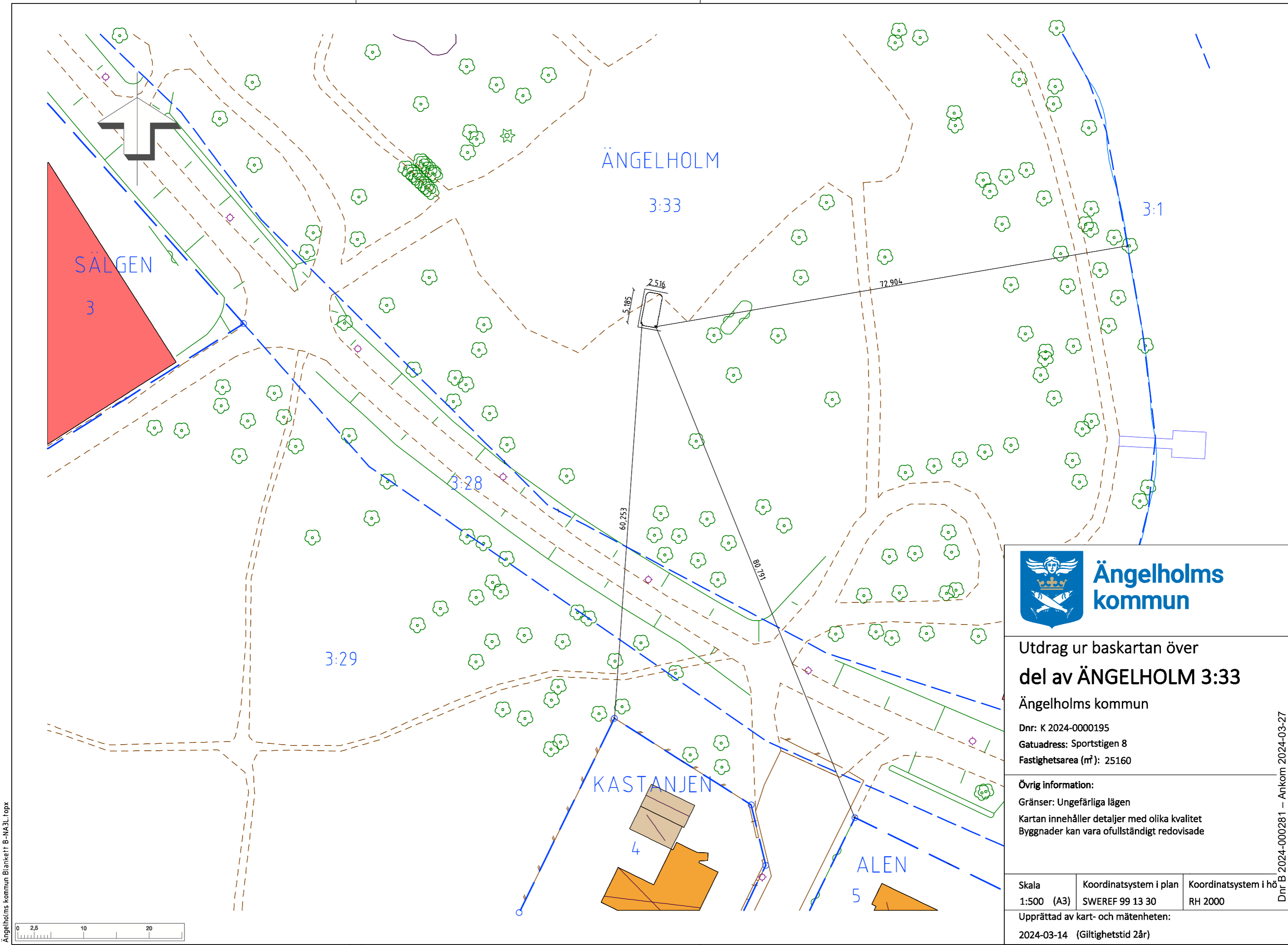
KUNGÖRELSE – Bygglov

Ängelholm 3:33, Växthusparken

Ansökan om bygglov för nybyggnad av offentlig toalett som placeras på parkmark.

Berörda sakägare ges nu tillfälle att yttra sig.
Handlingarna finns tillgängliga via kommunens kundtjänst 0431-87000, ordinarie öppettider och på kommunens digitala anslagstavla.

Eventuella synpunkter ska vara skriftliga och lämnas in till Bygglövsenheten, 262 80 Ängelholm eller skickas till bygg@engelholm.se senast 2024-05-13.



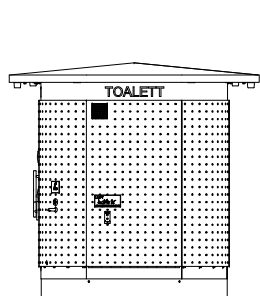
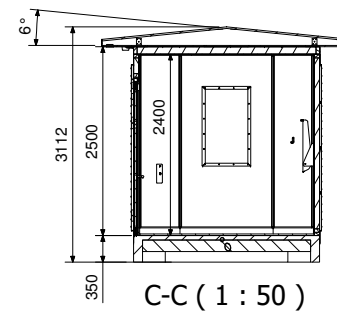
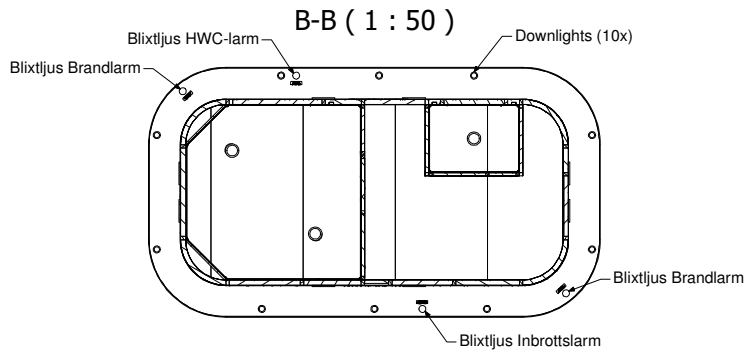
Utdrag ur baskartan över
del av ÄNGELHOLM 3:33

Ängelholms kommun
Dnr: K 2024-0000195
Gatuadress: Sportstigen 8
Fastighetsarea (m²): 25160

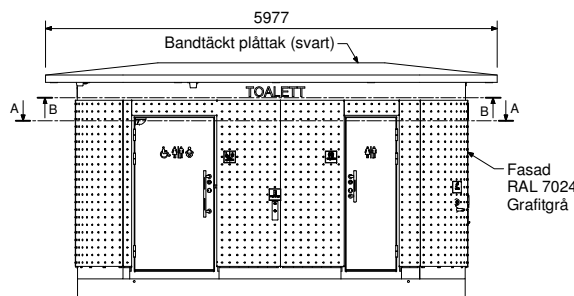
Övrig information:
Gränser: Ungefärliga lägen
Kartan innehåller detaljer med olika kvalitet
Byggnader kan vara ofullständigt redovisade

Skala 1:500 (A3)	Koordinatsystem i plan SWEREF 99 13 30	Koordinatsystem i höjd RH 2000
---------------------	-------------------------------------------	-----------------------------------

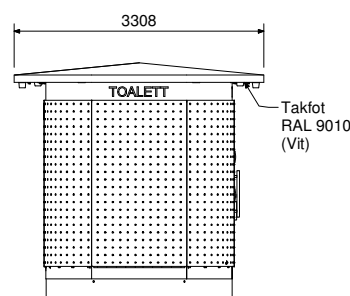
Upprättad av kart- och mätenheten:
2024-03-14 (Giltighetstid 2år)



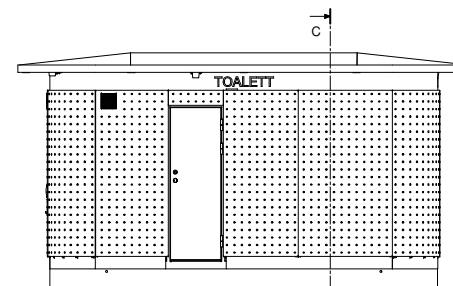
Fasad 4



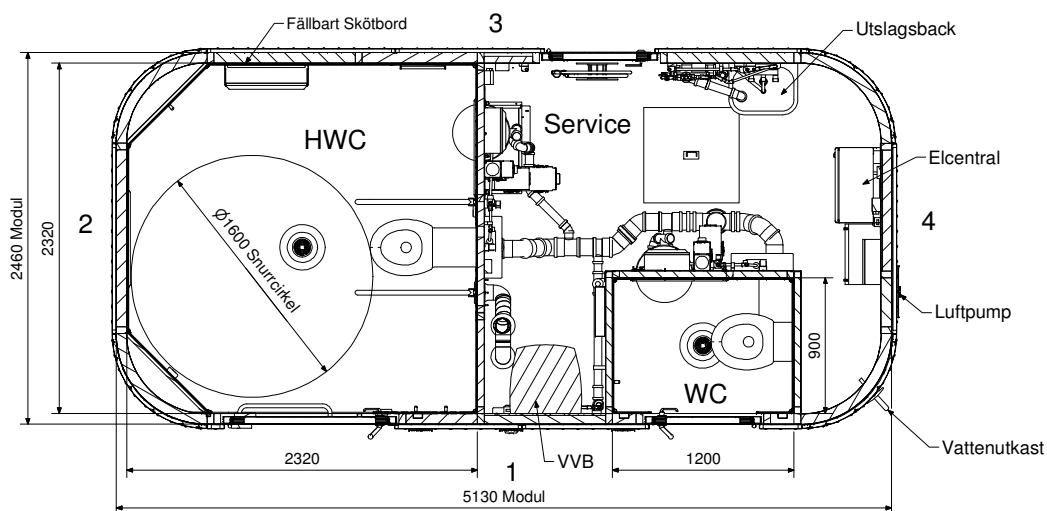
Fasad 1



Fasad 2



Fasad 3



A-A (1 : 25)

2024-03-13

Dokument typ Förhandskopia		Projekt namn / Beskrivning Ängelholm, Pyttornas trädgård	
Dokument status WorkInProgress	Datum 2024-03-21	Tetragon 110 RH	
Granskad av	Konstruerad av stbe	Plan och Fasad	
Proj. Format A2		Benämning 31922 Tet110 RH	
CAD System Inventor		Skala 1 : 50	
Ritningsnummer 845567		Sida 1/1	
www.danfo.com		Revision	

Dir B 2024-000281 - Ankom 2024-03-27

DANFO är ett varumärke för Danfo AB. Alla andra varumärken är tillhörande sina respektive ägare. Danfo AB ansvarar inte för fel eller utlämnas till tredje parter. Översättningar från originalen är tillåtna endast om de är korrekta.